

## TERMOSTATI PER VENTILCONVETTORI - FAN COIL THERMOSTATS

Termostati per ventilconvettori - *Thermostats for fan-coils*  
Interfaccia di potenza - *Power Interface*



pag. 73

pag. 86



TERMOSTATI PER  
VENTILCONVETTORI  
FAN COIL  
THERMOSTATS

# TERMOSTATI PER VENTILCONVETTORI - FAN COIL THERMOSTATS

## DIAMOND *new line*

### SEITRON PRESENTA LA NUOVA GAMMA DI TERMOSTATI PER VENTILCONVETTORI

Diamond New Line rinnova completamente il suo design, mantenendo la completezza e la versatilità tecnologica.

La gamma New Line si compone di 10 regolatori ambiente da parete, 1 regolatore da incasso ed 2 interfacce di potenza. Rappresenta il risultato di 30 anni di presenza continua di Seitron sul mercato della regolazione dedicata ai ventilconvettori e ne esprime la grande e consolidata esperienza tecnico – applicativa. Diamond New Line va dal regolatore più semplice e meno costoso sino al più innovativo che possiede 32 funzioni programmabili con i pulsanti a bordo, pilota il ventilatore e 2 valvole con comando 0–10Vcc.

### SEITRON PRESENTS THE NEW RANGE OF FAN COIL THERMOSTATS

*Diamond New Line renews completely its design, while maintaining completeness and technological versatility.*

*The New Line range consists of 10 different wall-mounted thermostats, 1 recessed-mounted thermostat and 2 power interfaces. Fan Coil thermostats are the result of 30 years of experience. The range offers from the simplest and cheapest devices up to the most sophisticated ones, reaching 32 digital programmable functions, suitable for driving 2 0-10 Vdc actuators and fan.*

### TABELLA COMPARATIVA GAMMA DIAMOND - DIAMOND RANGE COMPARISON CHART

Codice Code	Montaggio Mounting	Aliment. Power	LCD	Sel. 3 Velocità 3 speed selector	Estate/ Inverno Heating/ Cooling	Acceso/ Spento On/ Off	Termostato Ventilatore Fan thermostat	Termostato Valvole Valves thermostat	Funzioni Speciali Programmabili Programmable Special Functions
TFD01M TFD012	Parete/ Wall	230V 24V	No	Manuale Manual	Manuale Manual	Manuale Manual	On-Off	2 On-Off	No
TFD04M TFD042	Parete/ Wall	230V 24V	No	Manuale Manual	Centraliz. Remote	Manuale Manual	On-Off	2 On-Off	No
TFM01M TFM012	Parete/ Wall	230V 24V	No	Auto / Manuale Auto/ manual	Manuale Manual	Manuale Manual	On-Off	2 On-Off	No
TFX01M TFX012	Parete/ Wall	230V 24V	No	Manuale Manual	Auto	Manuale Manual	On-Off	2 On-Off	No
TFF01M	Parete/ Wall	230V/24V	Si Yes	Auto / Manuale Auto/ Manual	Manuale/ Auto/ Centraliz. Manual/ Auto/ Remote	Manuale/ Impostabile Manual/ Adjustable	On-Off	2 On-Off/ PWM/ floating	Si Yes
TFPEI2MI	Incasso Recessed	230V	No	Auto / Manuale Auto/ manual	Manuale Manual	Manuale/ Impostabile Manual Adjustable	On-Off	2 On-Off	Si Yes
TFZ01M	Parete/ Wall	230V/24V	Si Yes	Auto / Manuale Auto/ manual	Manuale/ Auto/ Centraliz. Manual/ Auto/ Remote	Manuale/ Impostabile Manual/ Adjustable	On-Off 0-10Vcc	2 0-10Vcc	Si Yes

## DIAMOND *new line*

### TERMOSTATO ELETTRONICO PER VENTILCONVETTORI

Termostato con selettore estate/off/inverno e selettore delle tre velocità del motore che può essere termostato o sempre in funzione. Predisposizione per sonda di temperatura esterna e per collegare un termostato bimetallico per la funzione "termostato di minima". Tramite dei cavalieri meccanici, è possibile ridurre l'angolo di rotazione della manopola.

### ELECTRONIC FAN COIL THERMOSTAT

Thermostat with cooling/off/heating switch and fan speed slide selector. Fan can be either controlled by thermostat or always running. Facility for external temperature probe and for a bimetal thermostat for the "cutoff thermostat" function. By means of the mechanical pins the angle of rotation of the knob can be limited.



ACCESSORI / ACCESSORIES:

**COD. STL D01**

€ 10

Sonda remota / Remote sensor

**COD. TFD 01M** 230V~

€ 59

**COD. TFD 012** 24V~

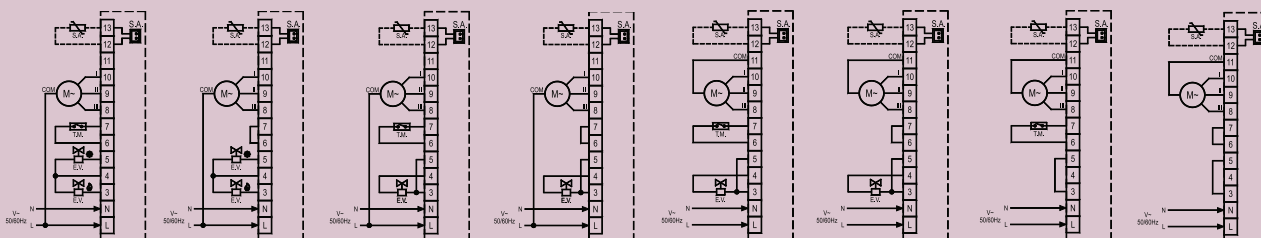
€ 59

## TERMOSTATI PER VENTILCONVETTORI - FAN COIL THERMOSTATS

Caratteristiche tecniche - Technical features

<b>Alimentazione</b>	230V~ -15/+10% 50/60Hz (TFD01M) 24V~ -15/+10% 50/60Hz (TFD012)	<b>Power supply</b>	230V~ -15/+10% 50/60Hz (TFD01M) 24V~ -15/+10% 50/60Hz (TFD012)
<b>Intervallo di lavoro</b>	5 .. 35°C	<b>Working range</b>	5 .. 35°C
<b>Differenziale</b>	< 0.5 °C	<b>Differential</b>	< 0.5 °C
<b>Sensore interno</b>	NTC (10k Ohm @ 25°C)	<b>Internal sensor</b>	NTC (10k Ohm @ 25°C)
<b>Uscita (relè)</b>	5(1)A @ 250V~ SPDT	<b>Output (relay)</b>	5(1)A @ 250V~ SPDT
<b>Selettore 1</b>	3 velocità	<b>Slide switch 1</b>	3 speeds
<b>Selettore 2</b>	Inverno/off/estate	<b>Slide switch 2</b>	Heating/off/cooling
<b>Dimensioni</b>	A87 L132 P37mm	<b>Dimensions</b>	H87 W132 D37mm
<b>Grado di protezione</b>	IP20	<b>IP rating</b>	IP20
<b>Classe Reg.2013/811/CE</b>	I = 1,0%	<b>Class Reg.2013/811/EC</b>	I = 1,0%

### TFD 01M: Esempi di collegamento / Typical wiring



Note: Sul circuito stampato è previsto un ponticello per selezionare il funzionamento con sonda interna o remota. La sonda remota tipo NTC deve essere ordinata separatamente (p.es.: STLD01).

Notes: In order to select the external or internal sensor mode, a jumper is located on the p.c. board. The remote NTC sensor is to be ordered separately (i.e.: STLD01).

# TERMOSTATI PER VENTILCONVETTORI - FAN COIL THERMOSTATS



## DIAMOND *new line*

### TERMOSTATO ELETTRONICO PER VENTILCONVETTORI

Termostato con interruttore spento/acceso/manuale e selettore delle tre velocità del motore. Possibilità di commutazione estate/inverno remota e di comando di una valvola. Motore e valvola possono essere termostatati o sempre in funzione. Sensore interno e predisposizione per sonda remota. Tramite dei cavalieri meccanici, è possibile ridurre l'angolo di rotazione della manopola.

### ELECTRONIC FAN COIL THERMOSTAT

Thermostat with off/on/manual switch and fan speed slide selector. Remote heating/cooling changeover facility. It can control, besides the fan, a valve if installed. Motor and valve can be either controlled by the thermostat or always running. Internal sensor and facility for remote sensor. By means of the mechanical pins the angle of rotation of the knob can be limited.

ACCESSORI / ACCESSORIES:

**COD. STL D01**

€ 10

Sonda remota / Remote sensor

**COD. TFD 04M** 230V~

€ 68

**COD. TFD 042** 24V~

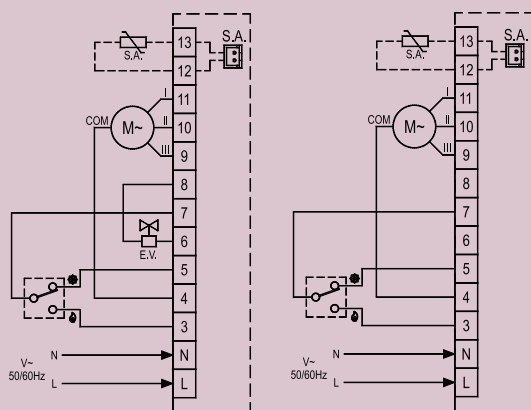
€ 68

## TERMOSTATI PER VENTILCONVETTORI - FAN COIL THERMOSTATS

### Caratteristiche tecniche - Technical features

<b>Alimentazione</b>	230V~ -15/+10% 50Hz (TFD04M) 24V~ -15/+10% 50Hz (TFD042)	<b>Power supply</b>	230V~ -15/+10% 50Hz (TFD04M) 24V~ -15/+10% 50Hz (TFD042)
<b>Intervallo di lavoro</b>	5 .. 35°C	<b>Working range</b>	5 .. 35°C
<b>Differenziale</b>	< 0.5 °C	<b>Differential</b>	< 0.5 °C
<b>Sensore interno</b>	NTC (10k Ohm @ 25°C)	<b>Internal sensor</b>	NTC (10k Ohm @ 25°C)
<b>Uscita (relè)</b>	5(1)A @ 250V~ SPDT	<b>Output (relay)</b>	5(1)A @ 250V~ SPDT
<b>Selettore 1</b>	3 velocità	<b>Slide switch 1</b>	3 speeds
<b>Selettore 2</b>	Off/on/manuale	<b>Slide switch 2</b>	Off/on/manual
<b>Dimensioni</b>	A87 L132 P37mm	<b>Dimensions</b>	H87 W132 D37mm
<b>Grado di protezione</b>	IP20	<b>IP rating</b>	IP20
<b>Classe Reg.2013/811/CE</b>	I = 1,0%	<b>Class Reg.2013/811/EC</b>	I = 1,0%

### TFD 04M: Esempi di collegamento / Typical wiring



Note: Sul circuito stampato è previsto un ponticello per selezionare il funzionamento con sonda interna o remota. La sonda remota tipo NTC deve essere ordinata separatamente (p.es.: STL D01).

Notes: In order to select the external or internal sensor mode, a jumper is located on the p.c. board. The remote NTC sensor is to be ordered separately (i.e.: STL D01).

## DIAMOND *new line*

### TERMOSTATO ELETTRONICO PER VENTILCONVETTORI

Termostato elettronico con selettore raffrescamento/off/riscaldamento e selettore per il controllo manuale o automatico delle tre velocità del motore. Possibilità di configurazione per funzionamento a due o quattro tubi e di attivazione della funzione di antistratificazione. Funzionamento con sensore interno, sonda remota o con termostato di minima. Ingresso per collegare un contatto finestra. Tramite dei cavalieri meccanici, è possibile ridurre l'angolo di rotazione della manopola.

#### ELECTRONIC FAN COIL THERMOSTAT

Electronic thermostat with heating/off/cooling selector and manual or automatic three-speed selector. Operation with 2 or 4 tubes and anti-stratification function. Operation with internal sensor, remote sensor or with "cutoff thermostat". Input for connecting a window contact. By means of the mechanical pins the angle of rotation of the knob can be limited.

**COD. TFM 01M** 230V~ € 79

**COD. TFM 012** 24V~ € 79



ACCESSORI / ACCESSORIES:

**COD. STL D01** € 10

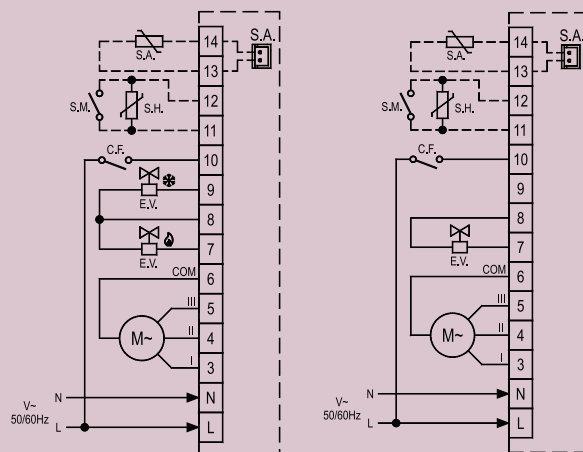
Sonda remota / Remote sensor

## TERMOSTATI PER VENTILCONVETTORI - FAN COIL THERMOSTATS

Caratteristiche tecniche - Technical features

<b>Alimentazione</b>	230V~ -15/+10% 50Hz (TFM01M) 24V~ -15/+10% 50Hz (TFM012)	<b>Power supply</b>	230V~ -15/+10% 50Hz (TFM01M) 24V~ -15/+10% 50Hz (TFM012)
<b>Intervallo di lavoro</b>	5 .. 35°C	<b>Working range</b>	5 .. 35°C
<b>Sensore interno</b>	NTC (10k Ohm @ 25°C)	<b>Internal sensor</b>	NTC (10k Ohm @ 25°C)
<b>Differenziale</b>	< 0.5 °C	<b>Differential</b>	< 0.5 °C
<b>Selettore 1</b>	I / II / III / auto	<b>Slide switch 1</b>	I / II / III / auto
<b>Selettore 2</b>	Inverno/off/estate	<b>Slide switch 2</b>	Cooling/off/heating
<b>Uscita (relè)</b>	3(1)A @ 250V~ SPDT	<b>Output (relay)</b>	3(1)A @ 250V~ SPDT
<b>Dimensioni</b>	A87 L132 P37mm	<b>Dimensions</b>	H87 W132 D37mm
<b>Grado di protezione</b>	IP30	<b>IP rating</b>	IP30
<b>Classe Reg.2013/811/CE</b>	V = 3,0%	<b>Class Reg.2013/811/EC</b>	V = 3,0%

### TFM 01M: Esempi di collegamento / Typical wiring



# TERMOSTATI PER VENTILCONVETTORI - FAN COIL THERMOSTATS

## DIAMOND *new line*



### TERMOSTATO ELETTRONICO PER VENTILCONVETTORI A ZONA NEUTRA

Termostato con interruttore acceso/spento e selettore delle 3 velocità del motore, zona neutra impostabile, doppia uscita caldo/freddo e commutazione automatica caldo/freddo basata sull'aria. Sensore interno e predisposizione per sonda remota. Tramite dei cavalieri meccanici, è possibile ridurre l'angolo di rotazione della manopola.

### FAN COIL ELECTRONIC THERMOSTAT WITH DEAD BAND

Thermostat with on/off switch and fan speed slide selector, adjustable dead band, double output heating/cooling, automatic changeover based on air. Internal sensor and facility for remote sensor. By means of the mechanical pins the angle of rotation of the knob can be limited.

ACCESSORI / ACCESSORIES:

**COD. STL D01**

€ 10

Sonda remota / Remote sensor

**COD. TFX 01M** 230V~

€ 75

**COD. TFX 012** 24V~

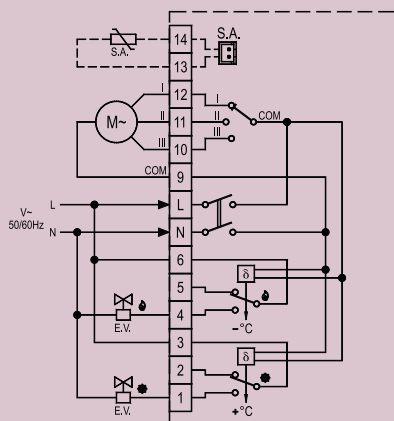
€ 75

## TERMOSTATI PER VENTILCONVETTORI - FAN COIL THERMOSTATS

Caratteristiche tecniche - Technical features

<b>Alimentazione</b>	230V~ -15/+10% 50Hz (TFX01M) 24V~ -15/+10% 50Hz (TFX012)	<b>Power supply</b>	230V~ -15/+10% 50Hz (TFX01M) 24V~ -15/+10% 50Hz (TFX012)
<b>Intervallo di lavoro</b>	5 .. 35°C	<b>Working range</b>	5 .. 35°C
<b>Sensore</b>	NTC (10k Ohm @ 25°C)	<b>Sensor</b>	NTC (10k Ohm @ 25°C)
<b>Differenziale</b>	<0.5°C	<b>Differential</b>	<0.5°C
<b>Indicazione LED</b>	Riscaldamento/condizionamento	<b>Bicolour LED</b>	Heating/cooling
<b>Selettore 1</b>	I / II / III	<b>Slide switch 1</b>	I / II / III
<b>Selettore 2</b>	Acceso/spento	<b>Slide switch 2</b>	On/off
<b>Zona neutra (trimmer int.)</b>	1 .. 11°C	<b>Dead band (int. trimmer)</b>	1 .. 11°C
<b>Dimensioni</b>	A87 L132 P37mm	<b>Dimensions</b>	H87 W132 D37mm
<b>Grado di protezione</b>	IP30	<b>IP rating</b>	IP30
<b>Classe Reg.2013/811/CE</b>	I = 1,0%	<b>Class Reg.2013/811/EC</b>	I = 1,0%

### TFX 01M: Esempi di collegamento / Typical wiring



Note: Sul circuito stampato è previsto un ponticello per selezionare il funzionamento con sonda interna o remota. La sonda remota tipo NTC deve essere ordinata separatamente (p.es.: STL D01).

Notes: In order to select the external or internal sensor mode, a jumper is located on the electronic board. The remote NTC sensor is to be ordered separately (i.e.: STL D01).

## DIAMOND *new line*

### TERMOSTATO DIGITALE PER VENTILCONVETTORI

Termostato digitale configurabile con selezione automatica o manuale delle 3 velocità del ventilatore. Selezione estate/inverno manuale, automatica o centralizzata tramite un ingresso, zona neutra e changeover sull' acqua di mandata. Termostatazione sulle valvole, sul ventilatore o su entrambi. Display LCD con visualizzazione di tutte le funzioni impostate. Adatto al pilotaggio di valvole On/Off, PWM, servocomandi a 3 punti, resistenze, pompe di calore. Funzioni speciali: economy, avviso filtro sporco, contatto finestra. Predisposizione per sonda esterna e sonda di mandata.

### FAN COIL DIGITAL THERMOSTAT

Digital configurable thermostat with automatic or manual fan speed selection. Manual, automatic or centralised heating/cooling with an external input selection; dead band function and changeover based on supply water. Possibility to control valves or fan or both. LCD showing all set functions. Suitable for On/Off, PWM, Floating actuators, resistor and heat pump control. Special functions: Economy, Dirty Filter Warning, Window contact. Facility for remote sensor and supply water pipe sensor.



ACCESSORI / ACCESSORIES:

### COD. STL D01

€ 10

Sonda remota / Remote sensor

COD. TFF 01M

€ 123

TERMOSTATI PER  
VENTILCONVETTORI  
FAN COIL  
THERMOSTATS

## TERMOSTATI PER VENTILCONVETTORI - FAN COIL THERMOSTATS

### Caratteristiche tecniche - Technical features

<b>Alimentazione</b>	230V~ -15/+10% 50Hz o 230V~ ±10% 60Hz o 24V~ -15/+10% 50/60Hz	<b>Power supply</b>	230V~ -15/+10% 50Hz or 230V~ ±10% 60Hz or 24V~ -15/+10% 50/60Hz
<b>Intervallo di lavoro</b>	Impostabile: 5 .. 35°C	<b>Working range</b>	Adjustable: 5 .. 35°C
<b>Sensore interno</b>	NTC (10k Ohm @ 25°C)	<b>Internal sensor</b>	NTC (10k Ohm @ 25°C)
<b>Uscite (relè N.A.): 3x velocità</b>	3A @ 230V ~	<b>Outputs (N.O. relay): 3x fan speed</b>	3A @ 230V ~
<b>Uscite: 4x valvole (on/off o 3 punti), servocomandi, resistenze e pompe di calore</b>	4x0,3A (cosfi=1)	<b>Outputs: 4x valves (on/off or floating), servomotor, electric heater and heat pump</b>	4x0,3A (cosfi=1)
<b>Controllo velocità</b>	Automatico/manuale	<b>Speed control</b>	Automatic/manual
<b>Differenziale</b>	0,2 .. 1,0°C	<b>Differential</b>	0,2 .. 1,0°C
<b>Display LCD</b>	Multifunzione	<b>LCD display</b>	Multifunction
<b>Dimensioni</b>	A87 L132 P23,6mm	<b>Dimensions</b>	H87 W132 D23,6mm
<b>Grado di protezione</b>	IP30	<b>IP rating</b>	IP30
<b>Classe Reg.2013/811/CE</b>	V = 3,0%	<b>Class Reg.2013/811/EC</b>	V = 3,0%

Schemi di collegamento nella pagina seguente

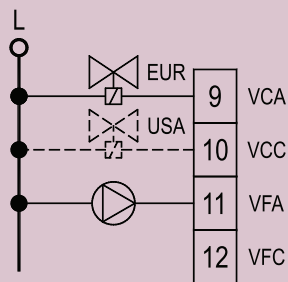
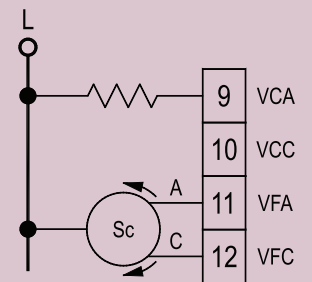
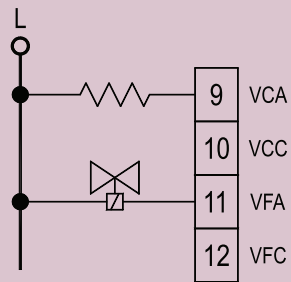
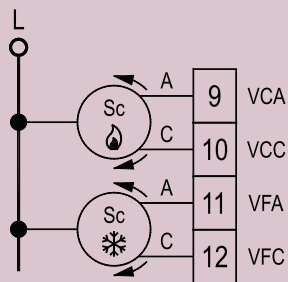
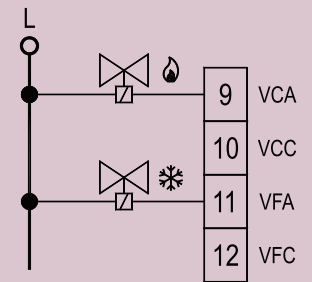
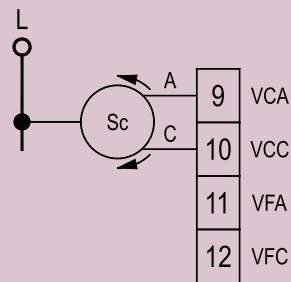
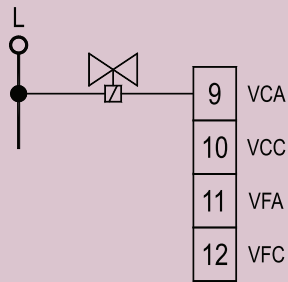
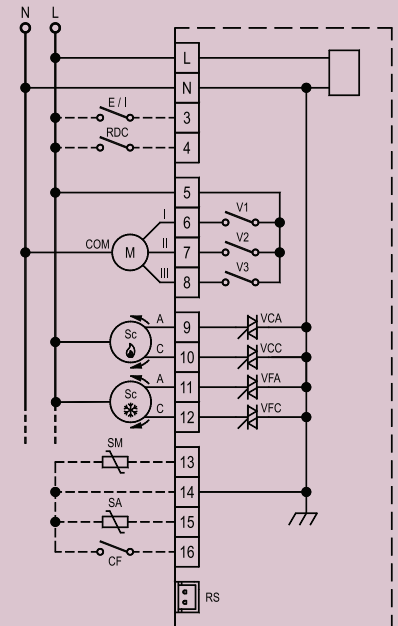
Wiring examples in the next page



# TERMOSTATI PER VENTILCONVETTORI - FAN COIL THERMOSTATS

## TFF 01M: Esempi di collegamento / Typical wiring

- A Apre / Opens
- C Chiude / Closes
- Sc Servocomando a 3 punti / Floating actuator
- SA Sonda ambiente / Room sensor
- SM Sonda di mandata / Supply water sensor
- EI Estate/Inverno centralizzato / Remote Heat/Cool





## TERMOSTATO VENTILCONVETTORE DA INCASSO



Termostato per ventilconvettori da incasso (a 3 moduli) programmabile. Pulsanti on/off e selezione della velocità. Selettore estate/inverno. Due uscite per elettrovalvole. Colore plastica: RAL 7016. Adatto alle placche B-TICINO (Living), AVE (Sistema 45), VIMAR (Idea), (non comprese nella fornitura) (1).

### FAN COIL THERMOSTAT FLUSH-MOUNTED

Programmable fan-coil thermostat for recessed mounting (3 modules), on/off and speed control buttons. Switch for heating/cooling manual change. Output for two electrovalves. Plastics colour: RAL 7016. Suitable for plates B-TICINO (Living), AVE (Sistema 45), VIMAR (Idea), (not included)(1).

**COD. TFP EI2 MI**

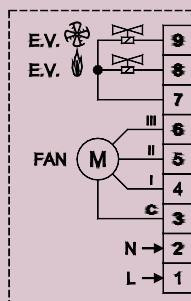
**€ 139**

## TERMOSTATI PER VENTILCONVETTORI - FAN COIL THERMOSTATS

### Caratteristiche tecniche - Technical features

Alimentazione	230V~ -15/+10% 50Hz	<b>Power supply</b>	230V~ -15/+10% 50Hz
Uscita per motore (relè)	3x3A @ 250V~ SPST	<b>Motor output (relay)</b>	3x3A @ 250V~ SPST
Uscita per elettrovalvole (relè)	2x3A @ 250V~ SPST	<b>Electrovalve output (relay)</b>	2x3A @ 250V~ SPST
Sensore interno	NTC (4k7 Ohm @ 25°C)	<b>Internal sensor</b>	NTC (4k7 Ohm @ 25°C)
Campo di lavoro	6 .. 30°C	<b>Working range</b>	6 .. 30°C
Indicazione 3 LED bicolore (inverno=rosso; estate=verde)	Velocità motore	<b>3 bicolour LED indicator (heating=red; cooling=green)</b>	Fan speed
Selettore	Estate/inverno	<b>Switch</b>	Heating/cooling
Pulsante 1	On/off	<b>Button 1</b>	On/off
Pulsante 2	Selezione velocità	<b>Button 2</b>	Speed selection
Dimensioni	A61 L116 P54mm	<b>Dimensions</b>	H61 W116 D54mm
Grado di protezione	IP20	<b>IP rating</b>	IP20
Classe Reg.2013/811/CE	V = 3,0%	<b>Class Reg.2013/811/EC</b>	V = 3,0%

### TFP EI2 MI: Esempi di collegamento / Typical wiring



POSSIBILITÀ DI PROGRAMMAZIONE / PROGRAM POSSIBILITY		
PARAMETRO / PARAMETER	VALORE / VALUE=0	VALORE / VALUE=1
Selezione della velocità Speed selection	Manuale Manual	Automatica Automatic
Start/stop	Senza memoria: parte sempre da spento No memory: always starts in off state	Con memoria: parte nell'ultimo stato operativo Memory: starts as in the last operative state
Elettrovalvole Electrovalve	Termostatate Controlled	Non termostatate Non controlled
Motore Motor	Termostatato Controlled	Non termostatato Non controlled

#### PLACCHE ADATTABILI - FITTING PLATES

MARCA - BRAND	MODELLO - MODEL
BTICINO®	Living
VIMAR®	Idea
AVE®	Sistema 45

#### (1) PLACCHE NON ADATTABILI - NON FITTING PLATES: Living International (B-TICINO)

# TERMOSTATI PER VENTILCONVETTORI - FAN COIL THERMOSTATS



## VARIATORE DI VELOCITÀ PER FAN-COIL

Trasmittitore con uscita 0..10 Vdc regolabile da 0 a 100%. Alimentazione 24Vac.

## SPEED REGULATOR FOR FAN-COIL

Transmitter with 0..10 Vdc output, 0..100% adjustable. Power supply 24Vac.

**COD. ACV M01**

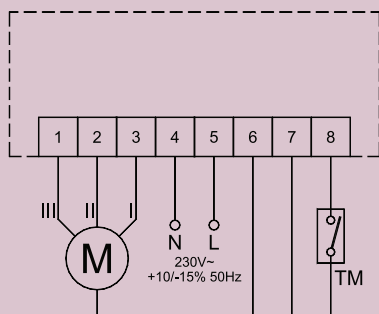
€ 21

## VARIATORE DI VELOCITÀ - SPEED REGULATOR

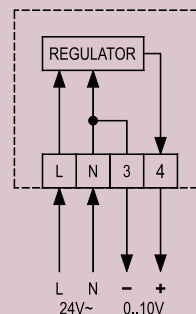
Caratteristiche tecniche - *Technical features*

Alimentazione	24V~ ±20% 50/60Hz	Power supply	24V~ ±20% 50/60Hz
Uscita	0..10 Vdc	Output	0..10 Vdc
Corrente massima di uscita	10mA	Maximun output load current	10mA
Carico in uscita	≥1000 Ohm (1k Ohm)	Output load	≥ 1000 Ohm (1k Ohm)
Grado di protezione	IP30	IP rating	IP30
Dimensioni	A85 L85 P31mm	Dimensions	H85 W85 D31mm

### IFM E11 M: Esempi di collegamento / *Typical wiring*



### ACV M01: Esempi di collegamento / *Typical wiring*



## DIAMOND *new line*

### TERMOSTATO FAN-COIL ANALOGICO 230Vac o 24Vac

Regolatore analogico per ventilconvettori con uscita 0..10 Vdc per il pilotaggio proporzionale di ventole con motore ErP. Sonda combinata (interna o esterna). Selettore per la velocità della ventola a quattro posizioni, i cui estremi sono impostabili tramite due trimmer interni. Alimentazione: 230Vac o 24 Vac selezionabile tramite pin-strip interno. Funzionamento del motore e delle valvole impostabile tramite jumper interni.

### ANALOG FAN COIL THERMOSTAT 230Vac or 24Vac

Analog regulator for fan-coils with 0..10 Vdc output for proportional drive of fans equipped with ErP motor. Combined temperature sensor (internal or external). Four positions fan speed switch, with range selectable through internal trimmers. Power supply: 230Vac or 24Vac selectable with internal jumpers. Fan and valves operation selectable with internal jumpers.



ACCESSORI / ACCESSORIES:

**COD. STL D01**

€ 10

Sonda remota / Remote sensor

**COD. TFA 01 M** 230V~

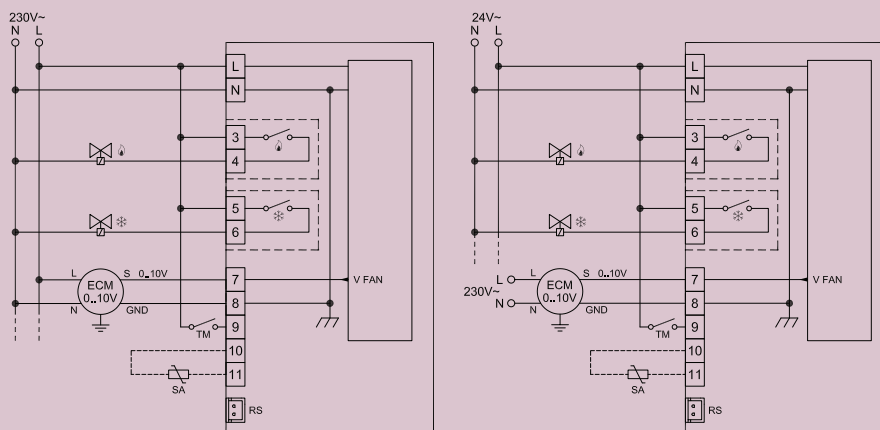
€ 66

## TERMOSTATI PER VENTILCONVETTORI - FAN COIL THERMOSTATS

Caratteristiche tecniche - Technical features

<b>Alimentazione</b>	230V~ -15/+10% 50/60Hz (TFD01M) 24V~ -15/+10% 50/60Hz (TFD012)	<b>Power supply</b>	230V~ -15/+10% 50/60Hz (TFD01M) 24V~ -15/+10% 50/60Hz (TFD012)
<b>Intervallo di lavoro</b>	5 .. 35°C	<b>Working range</b>	5 .. 35°C
<b>Differenziale</b>	< 0.5 °C	<b>Differential</b>	< 0.5 °C
<b>Sensore interno</b>	NTC (10k Ohm @ 25°C)	<b>Internal sensor</b>	NTC (10k Ohm @ 25°C)
<b>Uscita (relè)</b>	5(1)A @ 250V~ SPDT	<b>Output (relay)</b>	5(1)A @ 250V~ SPDT
<b>Selettore 1</b>	4 velocità	<b>Slide switch 1</b>	4 speeds
<b>Selettore 2</b>	Inverno/off/estate	<b>Slide switch 2</b>	Heating/off/cooling
<b>Dimensioni</b>	A87 L132 P37mm	<b>Dimensions</b>	H87 W132 D37mm
<b>Grado di protezione</b>	IP20	<b>IP rating</b>	IP20
<b>Classe Reg.2013/811/CE</b>	I = 1,0%	<b>Class Reg.2013/811/EC</b>	I = 1,0%

### TFA 01M: Esempi di collegamento / Typical wiring



## TERMOSTATI PER VENTILCONVETTORI - FAN COIL THERMOSTATS



### DIAMOND *new line*

#### TERMOSTATO DIGITALE PER VENTILCONVETTORI CON USCITE 0-10V PER VALVOLE MOTORIZZATE E PER VENTILATORE

Termostato digitale configurabile con funzioni uguali al TFF01M, ma adatto al pilotaggio di attuatori 0-10V. Pilotaggio del motore ventilatore tramite 3 relè o proporzionale tramite segnale 0-10V. Possibilità di pilotare il motore ventilatore a 230V~, il termostato e gli attuatori a 24V~. Indicazione della temperatura in °C o °F.

#### FAN COIL DIGITAL THERMOSTAT DRIVING 0-10V FOR MOTORIZED VALVES AND FAN

Digital configurable thermostat like TFF01M, but suitable for driving of 0-10V actuators. Driving of fan motor via 3 relays or proportional via 0-10V signal. Possibility to supply the fan motor with 230V~, thermostat and actuators with 24V~. Temperature indication in °C or °F.



ACCESSORI / ACCESSORIES:

#### COD. STL D01

€ 10

Sonda remota / Remote sensor

**COD. TFZ 01M**

**€ 138**

## TERMOSTATI PER VENTILCONVETTORI - FAN COIL THERMOSTATS

Caratteristiche tecniche - Technical features

<b>Alimentazione</b>	230V~ -15/+10% 50Hz o 230V~ ±10% 60Hz o 24V~ -15/+10% 50/60Hz	<b>Power supply</b>	230V~ -15/+10% 50Hz or 230V~ ±10% 60Hz or 24V~ -15/+10% 50/60Hz
<b>Intervallo di lavoro</b>	Impostabile: 5 .. 35°C	<b>Working range</b>	Adjustable: 5 .. 35°C
<b>Sensore interno</b>	NTC (10k Ohm @ 25°C)	<b>Internal sensor</b>	NTC (10k Ohm @ 25°C)
<b>Uscite proporzionali</b>	0 .. 10 Vdc	<b>Proportional outputs</b>	0 .. 10 Vdc
<b>Controllo velocità</b>	Automatico/manuale	<b>Speed control</b>	Automatic/manual
<b>Differenziale</b>	0.2 .. 1,0°C	<b>Differential</b>	0.2 .. 1,0°C
<b>Display LCD</b>	Multifunzione	<b>LCD display</b>	Multifunction
<b>Dimensioni</b>	A87 L132 P23,6mm	<b>Dimensions</b>	H87 W132 D23,6mm
<b>Grado di protezione</b>	IP30	<b>IP rating</b>	IP30
<b>Classe Reg.2013/811/CE</b>	V = 3,0%	<b>Class Reg.2013/811/EC</b>	V = 3,0%

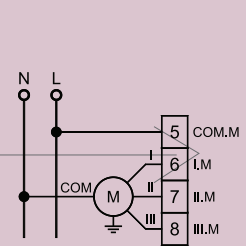
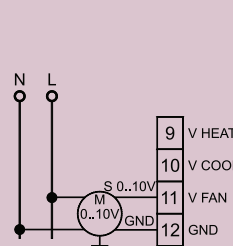
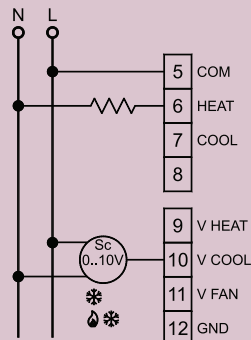
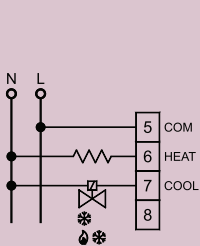
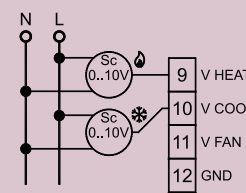
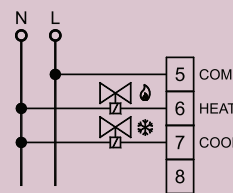
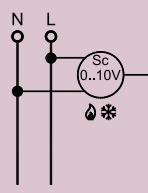
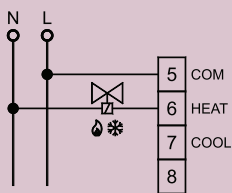
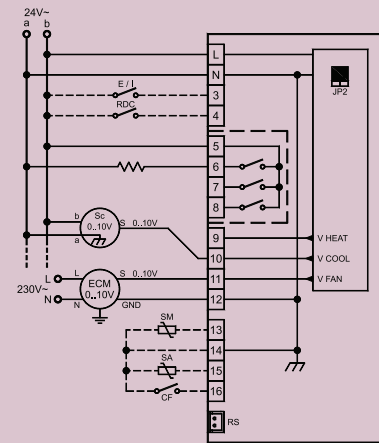
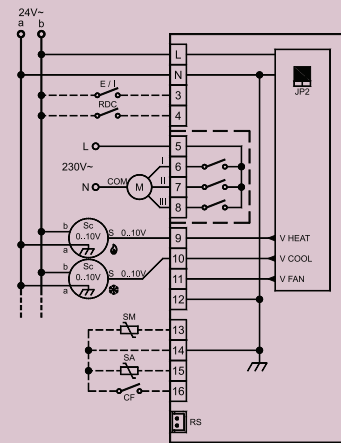
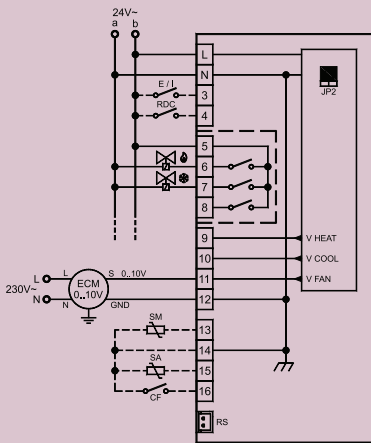
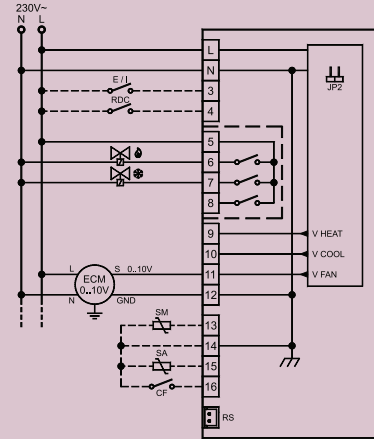
Schemi di collegamento nella pagina seguente

Wiring examples in the next page



## TFZ 01M: Esempi di collegamento / Typical wiring

- JP2 Selezione 230/24V~ / 230/24V~ selection
- V Heat Uscita segnale 0..10V caldo / 0..10V heating signal output
- V Cool Uscita segnale 0..10V freddo / 0..10V cooling signal output
- V Fan Uscita segnale 0..10V ventilatore / 0..10V fan signal output
- Heat Uscita valvola caldo / Heating valve output
- Cool Uscita valvola freddo / Cooling valve output
- E/I Ingresso remoto per l'attivazione della funzione "Riscaldamento/Raffrescamento centralizzata" / Remote input to activate "centralised Heating/Cooling" function
- RDC Ingresso remoto per l'attivazione della funzione "Economy" / Remote input to activate "Economy" function
- M Motore ventilatore / Fan motor
- Sc Servocomando 0..10V / 0..10V Floating actuator
- S.M. Sonda di mandata / Supply water sensor
- S.A. Sonda ambiente / Room sensor
- CF Ingresso remoto per l'attivazione della funzione "Contatto finestra" / Remote input to activate "Window contact" function
- RS Connettore per il collegamento della sonda temperatura ambiente remota, vedere paragrafo "Collegamenti elettrici" / Connector for remote room temperature sensor connection. See "Electric connections"



TERMOSTATI PER  
 VENTILCONVETTORI  
 FAN COIL  
 THERMOSTATS

## TERMOSTATI PER VENTILCONVETTORI - *FAN COIL THERMOSTATS*

### INTERFACCIA DI POTENZA TFEINF

Questo apparecchio, che non è un termostato, svolge l'utilissima funzione di pilotare fino a 4 ventilconvettori in parallelo partendo da un solo termostato, ad esempio da un TFD01M. Il dispositivo possiede a bordo tutti i necessari relè di potenza. L'utilizzazione più comune è negli ambienti open space.

### POWER INTERFACE TFEINF

*This unit, which is not a thermostat, performs the useful function of controlling up to 4 fan coils in parallel starting from a single thermostat, for example by a TFD01M. The device has on board all the necessary relays power. The most common application is in the open spaces.*



Interfaccia di potenza per 4 fan-coil  
*4 fan-coils power interface*  
(TFEINF)

Termostato per ventilconvettori  
*Thermostat for fan-coil*  
(TFD01M)



## INTERFACCIA DI POTENZA PER 4 FAN-COIL

Interfaccia di potenza: permette ad un solo termostato di comandare fino a 4 fan-coil. In contenitore a 6 moduli per guida DIN.

### 4 FAN COILS POWER INTERFACE

Power interface: it allows driving up to 4 fan-coils through a single thermostat. 6 modules case for DIN rail mounting.

**COD. TFE INF** a 4 relè (3A) / 4 relays output (3A)

€ 105

**COD. TFE INF M01** a 2 relè (10A) / 2 relays output (10A)

€ 115

## INTERFACCIA DI POTENZA - POWER INTERFACE

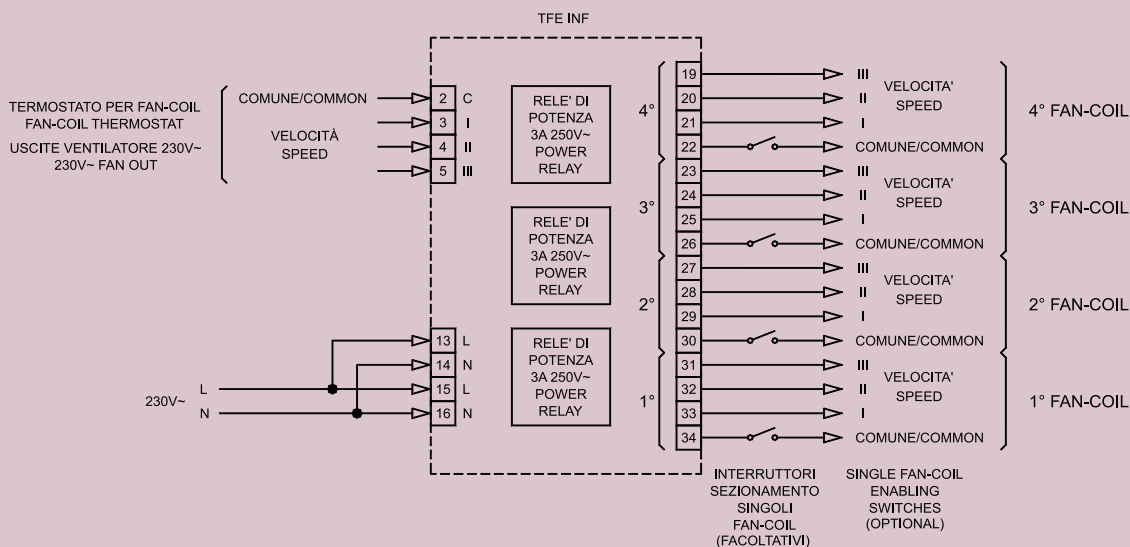
### Caratteristiche tecniche - Technical features

**Alimentazione** 230V~ -15/+10% 50Hz  
**Portata Contatti** 4 x 3 (0,3)A @ 250V~ SPDT  
**Grado di protezione** IP30  
**Dimensioni** A90 L105 P70mm

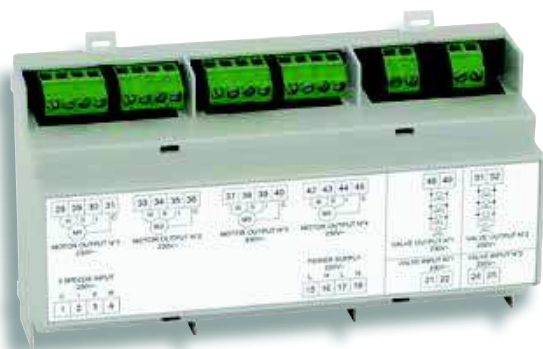
**Power supply** 230V~ -15/+10% 50Hz  
**Contact rating** 4 x 3 (0,3)A @ 250V~ SPDT  
**IP rating** IP30  
**Dimensions** H90 W105 D70mm

TERMOSTATI PER  
 VENTILCONVETTORI  
 FAN COIL  
 THERMOSTATS

### TFE INF: Esempi di collegamento / Typical wiring



# TERMOSTATI PER VENTILCONVETTORI - FAN COIL THERMOSTATS



## INTERFACCIA DI POTENZA A 6 USCITE

Interfaccia di potenza: permette ad un solo termostato di comandare fino a 4 fan-coil con alimentazione a 230V e 2 uscite per pilotare fino a 4 valvole ciascuna. In contenitore a 9 moduli per guida DIN.

## 6 OUTPUT POWER INTERFACE

Power interface: it allows driving up to 4 fan-coils through a single thermostat with 230V power supply and 2 outputs to drive up to 4 valves each. 9 modules case for DIN rail mounting.

**COD. ACI F01**

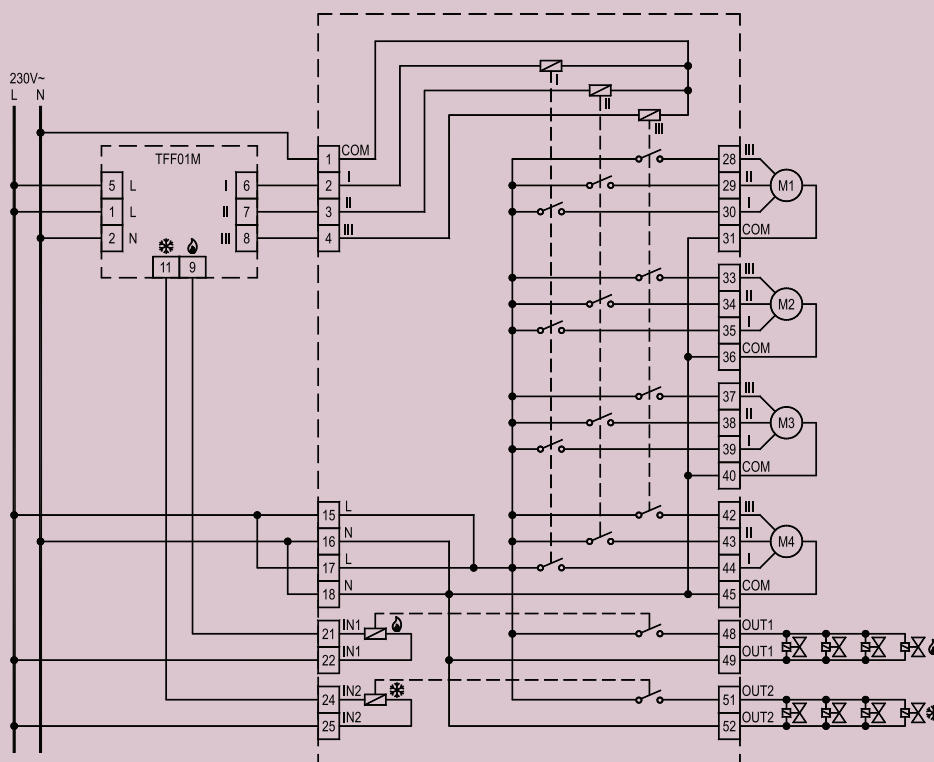
**€ 125**

## INTERFACCIA DI POTENZA - POWER INTERFACE

Caratteristiche tecniche - Technical features

Alimentazione	230V~ -15/+10% 50Hz	Power supply	230V~ -15/+10% 50Hz
Portata Contatti uscita motore	5(1)A @ 230V~	Contact rating motor output	5(1)A @ 230V~
Portata Contatti uscita valvole	10A - 250V~	Contact rating valves output	10A - 250V~
Grado di protezione	IP30	IP rating	IP30
Dimensioni	A87 L160 P63mm	Dimensions	H87 W160 D63mm

## ACI F01: Esempi di collegamento / Typical wiring







## INTERRUPTORE PER VENTILCONVETTORE

Controllo remoto per fan-coil con selettore a tre velocità e selettore inverno/spento/estate.

### FAN COIL REMOTE CONTROL

Remote control for fan-coils with 3-speed slide switch and heating/off/cooling switch.

**COD. IFM EI1 M**

**€ 25**

## INTERRUPTORE PER VENTILCONVETTORI - FAN COILS REMOTE CONTROL

### Caratteristiche tecniche - Technical features

Alimentazione	230V~ -15/+10% 50Hz	Power supply	230V~ -15/+10% 50Hz
Portata Contatti	5A @ 250V~	Contact rating	5A @ 250V~
Selettore	3 velocità	Slide switch	3 speeds
Selettore	Inverno/off/estate	Slide switch	Heating/off/cooling
Grado di protezione	IP30	IP rating	IP30
Dimensioni	A80 L79 P37mm	Dimensions	H80 W79 D37mm

## MICROTERMOSTATO A CONTATTO

Microtermostato a contatto N.A., temperatura di intervento a  $42^{\circ}\text{C} \pm 3.5^{\circ}\text{C}$  e ripristino a  $31^{\circ}\text{C}$ . Fornito con cavetto 200 mm con faston e morsetti di collegamento.

### STRAP-ON MICROTHERMOSTAT

Strap-on microthermostat on-off N.O., working temperature: @  $42^{\circ}\text{C} \pm 3.5^{\circ}\text{C}$ , breaks @  $31^{\circ}\text{C}$ . Supplied with 200 mm cable, faston and terminals.

**COD. TTM 003 MI**

**€ 6**

## TERMOSTATI PER VENTILCONVETTORI - FAN COIL THERMOSTATS

### Caratteristiche tecniche - Technical features

Tipo di sensore	Bimetallico	Sensor type	Bimetallic
Precisione	$\pm 3.5^{\circ}\text{C}$	Accuracy	$\pm 3.5^{\circ}\text{C}$
Portata contatti	10(1,66)A @ 250V~ n.a.	Contacts rating	10(1,66)A @ 250V~ n.a.
Dimensioni	A30,3 L20,8 P19,3 mm	Dimensions	H30,3 W20,8 D19,3mm

## SONDE - PROBES

### SONDE DI TEMPERATURA PER LIQUIDI E ARIA - TEMPERATURE PROBES FOR LIQUIDS AND AIR



SONDE PROBES	SENSORE SENSOR	C. LAVORO W. RANGE	RESISTENZA RESISTANCE	PROTEZIONE PROTECTION	DIMENSIONI DIMENSIONS	€
<b>STL NTS A 150</b>	NTC	-25 .. +125°C	R=4k7 Ohm±2% @ 25°C	IP65	P6 L25mm D6 W25mm	<b>10</b>
<b>STL D01</b>	NTC		R=10k Ohm±1% @ 25°C			<b>10</b>
<b>STL OTS A 150</b>	NTC		R=100k Ohm±1% @ 25°C			<b>10</b>
<b>STL PTS A 150</b>	PTC		R=2k Ohm @ 25°C			<b>10</b>

### SONDA A BULBO NERO CON MONTAGGIO A PARETE - BLACK BULB PROBE, WALL MOUNTING



SONDE PROBES	SENSORE SENSOR	C. LAVORO W. RANGE	RESISTENZA RESISTANCE	PROTEZIONE PROTECTION	DIMENSIONI DIMENSIONS	€
<b>STB PS 003</b>	PTC	-20 .. +70°C	R=2k Ohm @ 25°C	IP54	A154 L79 P84mm H154 W79 D84mm	<b>44</b>

### SONDA AMBIENTE CON MONTAGGIO A PARETE - ROOM TEMPERATURE PROBE, WALL MOUNTING



SONDE PROBES	SENSORE SENSOR	C. LAVORO W. RANGE	RESISTENZA RESISTANCE	PROTEZIONE PROTECTION	DIMENSIONI DIMENSIONS	€
<b>STA NP3</b>	NTC	0 .. +50°C	R=4k7 Ohm±2% @ 25°C	IP30	A85 L85 P31mm H85 W85 D31mm	<b>12</b>
<b>STA D01</b>	NTC		R=10k Ohm±2% @ 25°C			<b>10</b>
<b>STA OP3</b>	NTC		R=100k Ohm±1% @ 25°C			<b>12</b>
<b>STA PP3</b>	PTC		R=2k Ohm @ 25°C			<b>11</b>

### SONDA PER ESTERNO - OUTDOOR TEMPERATURE PROBE



SONDE PROBES	SENSORE SENSOR	C. LAVORO W. RANGE	RESISTENZA RESISTANCE	PROTEZIONE PROTECTION	DIMENSIONI DIMENSIONS	€
<b>STE NS</b>	NTC	-20 .. +60°C	R=4k7 Ohm±2% @ 25°C	IP65	A50 L52 P35mm H50 W52 D35mm	<b>30</b>
<b>STE DS</b>	NTC		R=10k Ohm±2% @ 25°C			
<b>STE OS</b>	NTC		R=100k Ohm±1% @ 25°C			
<b>STE PS</b>	PTC		R=2k Ohm @ 25°C			

## REGOLATORI CLIMATICI - CLIMATE CONTROLLERS

### ACCESSORI - ACCESSORIES

**POZ 001**

**€ 11**



Pozzetto in ottone filettato 1/2" con molla.  
Dim. 7 x 38,2 mm.  
*1/2" threaded brass thermowell with spring.  
Dim. 7 x 38,2 mm.*

**POZ 002**

**€ 10**



Pozzetto in ottone filettato 1/2".  
Diametro interno 6 x 108 mm.  
*1/2" threaded brass thermowell.  
Internal Diameter. 6 x 108 mm.*

**POZ 003**

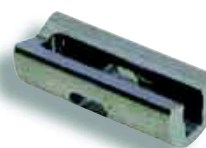
**€ 26**



Pozzetto in acciaio 1/2" - 1/4". Dim. 8 x 120 mm.  
*1/2"-1/4" steel pocket. Dim. 8 x 120 mm.*

**ACA D02**

**€ 13**



Pozzetto a contatto per sonda di mandata e di ritorno  
*Pipe clamp for supply and return probe*